

## Prostore 800

### Congelador digital 2½ puertas, 720lt (-15/-22 °C) - R290

ARTÍCULO # \_\_\_\_\_

MODELO # \_\_\_\_\_

NOMBRE # \_\_\_\_\_

SIS # \_\_\_\_\_

AIA # \_\_\_\_\_



691358 (PS09F2FHC)

Congelador Prostore 2½  
puertas 720lt, -22-15°C, AISI  
304, R290

### Descripción

#### Artículo No.

Congelador de 2 medias puertas fabricado en acero inoxidable AISI 304 con panel externo de la base en material anticorrosivo. Gran display digital que muestra la temperatura y ajustes, ciclo de turbo congelación (para enfriar rápidamente cuando es necesario). Control HACCP con alarmas e historial. Frost Watch Control: desescarche totalmente automático que sólo se inicia cuando es necesario con evaporación automática del agua de descongelación. Optimización del flujo de aire dentro de la cámara para garantizar la uniformidad de la temperatura en todas las rejillas. Equipado con espuma aislante de poliuretano de 65 mm de espesor. Puerta reversible con microinterruptor que detiene el ventilador si está abierta. Evaporador oculto para garantizar una mayor capacidad de almacenamiento y menos problemas de corrosión. Unidad de refrigeración integrada; modo ventilado. Luz interior LED. Para temperatura ambiente hasta 43°C. Libre de CFC y HCFC. Refrigerante altamente ecológico R290, gas ciclopentano en espuma. Se suministra con 5 rejillas Rilsan 700x530mm. y 2 sets de guías de acero inoxidable. Puerto RS485 que permite conexión con un

ordenador remoto y sistema integrado HACCP.

### Características técnicas

- Rango de temperatura ajustable de -15°C a -22°C.
- Predispuesto para alarma remota.
- Gran display digital con caracteres en blanco que muestra la temperatura y ajustes, ciclo de turbo congelación (para enfriar rápidamente cuando es necesario).
- Protección frontal al agua IPX5.
- Conectividad lista para acceso en tiempo real a dispositivos conectados desde monitorización remota y de datos (requiere accesorio opcional).
- Control digital HACCP totalmente compatible: cuando la temperatura supera los límites críticos, se activan las alarmas acústicas y visuales. Hasta dos meses de evento se guardan en la memoria.
- Amplio espacio de almacenamiento apto para albergar rejillas o estantes de 700x530 mm.
- Optimización del flujo de aire dentro de la cámara para garantizar la uniformidad de la temperatura en todas las rejillas.
- Evaporador oculto que garantiza una mayor capacidad de almacenamiento y menos problemas de corrosión.
- La capacidad de almacenamiento aumenta gracias a las múltiples posiciones disponibles para las rejillas, asegurando mayor capacidad neta.
- Requiere de conexión monofásica 230V/50Hz y se puede enchufar directamente en una toma de corriente existente.
- Previsto para adaptarse al puerto RS485 para facilitar la conexión a una computadora remota y sistemas HACCP integrados.
- Se ajusta a los estándares de las principales organizaciones certificadoras y tiene sello CE.
- Bajo nivel de ruido.
- Puerta con autocierre y reversibles in situ.
- Este aparato está diseñado para su uso en temperaturas ambiente de hasta 40°C.

### Construcción

- Desarrolladas y producidas en fábricas con certificación ISO 9001 e ISO 14001. CHAR(10) CHAR(10)
- Paneles externos en acero inoxidable AISI 304 (panel trasero galvanizado).
- Célula interna con las esquinas redondeadas, y fondo en una sola pieza.
- Correderas y soportes de acero inoxidable fácilmente desmontables.

Aprobación: \_\_\_\_\_

- Componentes internos demontables sin necesidad de herramientas para facilitar las operaciones de limpieza.
- Mango de la puerta de acero inoxidable sin juntas para evitar acumulación de polvo y suciedad.
- Fácil acceso a los componentes principales para su mantenimiento.
- Marco de la puerta con calefacción automática.
- Puerta con llave.

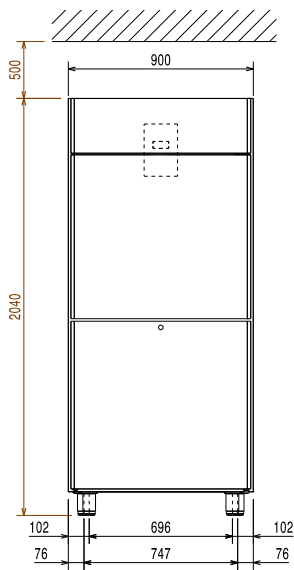
**accesorios incluidos**

- 4 de Par de guías para armarios refrigerados de 470 y 720lt PNC 880335
- 4 de Rejilla Plástica 700X530 Prostore 720L PNC 880343

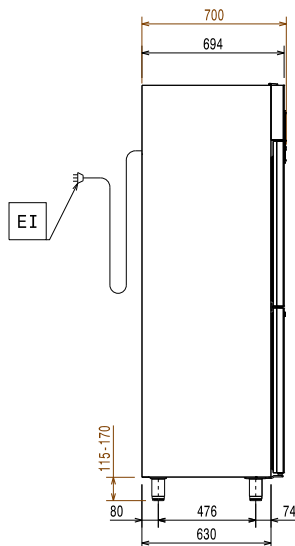
**accesorios opcionales**

- Rejilla en acero inoxidable GN 2/1 para armarios refrigerados PNC 880160
- Parrilla plástica 2/1GN PNC 880306
- Par de guías para rejillas GN 2/1 para armarios refrigerados PNC 880320
- Rejilla inox 700x530 PNC 880323
- Pedal para la apertura de puertas de armarios PNC 880324
- Kit de 4 patas, alto 200 mm PNC 880325
- KIT 4 PIES H=67-80MM - MARINE PNC 880326
- KIT 2 GUIAS - MARINE PNC 880327
- Par de guías para armarios refrigerados de 470 y 720lt PNC 880335
- Rejilla Plástica 700X530 Prostore 720L PNC 880343

Alzado

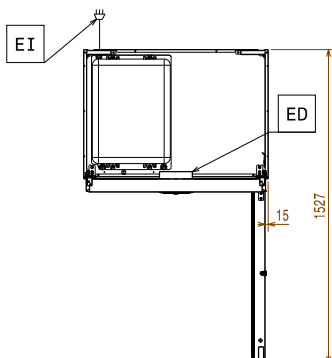


Lateral



EI = Conexión eléctrica (energía)

Planta



### Eléctrico

Suministro de voltaje	691358 (PS09F2FHC)	220-240 V/1 ph/50 Hz
Potencia eléctrica max.:		0.45 kW

### Info

Capacidad bruta	720 lt
Capacidad neta:	510 lt
Bisagras de la puerta	2 Dcha.
Dimensiones externas, ancho	900 mm
Dimensiones externas, fondo	700 mm
Dimensiones externas, fondo con las puertas abiertas:	1527 mm
Dimensiones externas, alto	2040 mm
Número y tipo de puertas	2x1/2 Completa
Dimensiones internas (ancho):	772 mm
Dimensiones internas (fondo):	582 mm
Dimensiones internas (alto):	1471 mm
Ajuste de alto	15/40 mm
Número y tipo de rejillas (incluidas):	5 - 530x700
Tipo de material externo	AISI 304
Tipo de material interno	AISI 304
Número de posiciones y paso:	44; 22 mm

### Datos de Refrigeración

Tipo de control	Digital
Potencia del compresor	3/4 hp
Potencia de refrigeración a la temperatura de evaporación	-23.3 °C
Temperatura de operación mín.:	-15 °C
Temperatura de operación máx.:	-22 °C
Modo de operación	Ventilado
Unidad de refrigeración	Built-In
Tipo de descongelado	Eléctrica

### Información del Producto (en cumplimiento con la normativa EU 2015/109)

Tipo de modelo: armario de congelación vertical

### Certificaciones ISO

ISO Standards: ISO 9001; ISO 14001; ISO 45001; ISO 50001

### Sostenibilidad

Clase Energética:	D
Consumo de energía por año y por día	2655kWh/año - 7kWh/24h
Condiciones de trabajo	Uso rudo (5)
Índice de Eficiencia energética EEI:	66.62
Nivel de ruido	55 dBA

Prostore 800  
 Congelador digital 2½ puertas, 720lt (-15/-22 °C) - R290

La Empresa se reserva el derecho de modificar especificaciones sin previo aviso

Tipo de refrigerante:	R290
Índice GWP:	3
Potencia de refrigeración	792 W
Peso del refrigerante	135 g

**Etiquetado energético de la UE a partir del 1 de julio de 2016**

El sistema europeo de etiquetado energético para frigoríficos y congeladores profesionales se basa en los requisitos que establecen las normas de rendimiento energético mínimo para los armarios de refrigeración comercial vendidos en la UE. Estos requisitos están diseñados para impulsar la eficiencia energética y el enfoque ecológico para los profesionales. El sistema europeo de etiquetado energético se aplicará a todos los fabricantes e importadores que vendan y comercialicen productos en la UE y es obligatorio en toda Europa. Importante: todos los productos que consuman energía por encima del nivel mínimo no podrán venderse en la UE a partir del 1 de julio de 2016.

SI 2020 N° 1528.

Importante: todos los productos que consuman energía por encima del nivel mínimo no podrán venderse en la UE a partir del 1 de julio de 2016.

